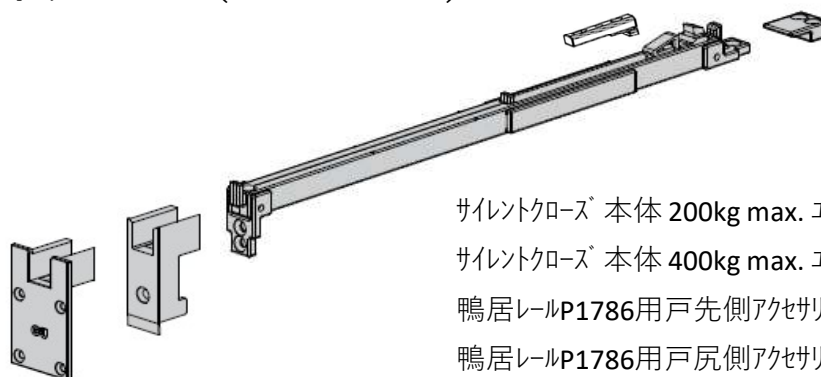


## G-U Silent Close for へーベシーベ



## G-U サイレントクローズ (Silent Close)



サイレントクローズ 本体 200kg max. ユニット : K-19463-01-0-6

サイレントクローズ 本体 400kg max. ユニット : K-19463-00-0-6

鴨居レールP1786用戸先側アクセサリセット : K-19450-00-0-6

鴨居レールP1786用戸尻側アクセサリセット : K-19451-00-0-6

- GU-SilentCloseプラインダンパーは、開閉時にへーベシーベのサッシを緩やかに減速させ、それぞれの終了位置に移動します。
- 完全にコンシールドされた取付が出来、400kgのサッシ重量にも対応が可能です。
- サッシがゆっくりと閉じるので、サッシによる事故の危険性が大幅に減少します。  
(有効可動 約100mm)
- ダンパーはサッシが枠に当たって破損することを確実に防止します。
- シンプルで簡単な取り付け (ダンピングユニットを交換するには2本のネジを緩めるだけです。サッシを取り外す必要はありません。)

