



WINDOW TECHNOLOGY
DOOR TECHNOLOGY
AUTOMATIC ENTRANCE SYSTEMS
BUILDING MANAGEMENT SYSTEMS



BKS プロファイルシリンダー



MSH MSH株式会社

GU 独グレッッチ・ウニタス・グループ日本総代理店

<http://www.m-sh.co.jp>

<http://www.g-u.com>

Securing technology for you



ディンプル（5ピン×4列）タイプ BKS社の最高峰シリンダー
 ピッキングやドリリング等の、様々な不正解錠に対して高い防犯性能を誇る。
 個別セキュリティカードによる管理で、アフターサービスも万全（第三者による合鍵の複製は不可）
 豊富なラインナップにより、様々なタイプのマスターキーシステムの構築が可能
 キー5本、シリンダー取付ネジ1本、セキュリティカード付

DIN 18252（シリンダーに関するドイツ工業規格）のP3（最高級クラス）認証商品
 日本ロック工業会 耐ピッキング性能試験10分以上耐久

①シリンダー外筒	⑦鍵穴保護ディスク
②鋼製補強部材	⑧特殊キーウェイ構造
③渦巻型ロッキングピン	⑨ドライバーピン
④シリンダー延長部材	⑩タンブラーピン
⑤ドリリング防止ピン	⑪シリンダー内筒
⑥連結器	⑫コピー防止機能



片面シリンダー 4601
 品番：4601 BL**



両面シリンダー 4612
 品番：4612 BL**/**

セキュリティカード



サムターンシリンダー 4606
 （ローレット型） ※BKS型もあります。
 品番：4606 BL**/**



スタンダードシリンダー PZ88シリーズ

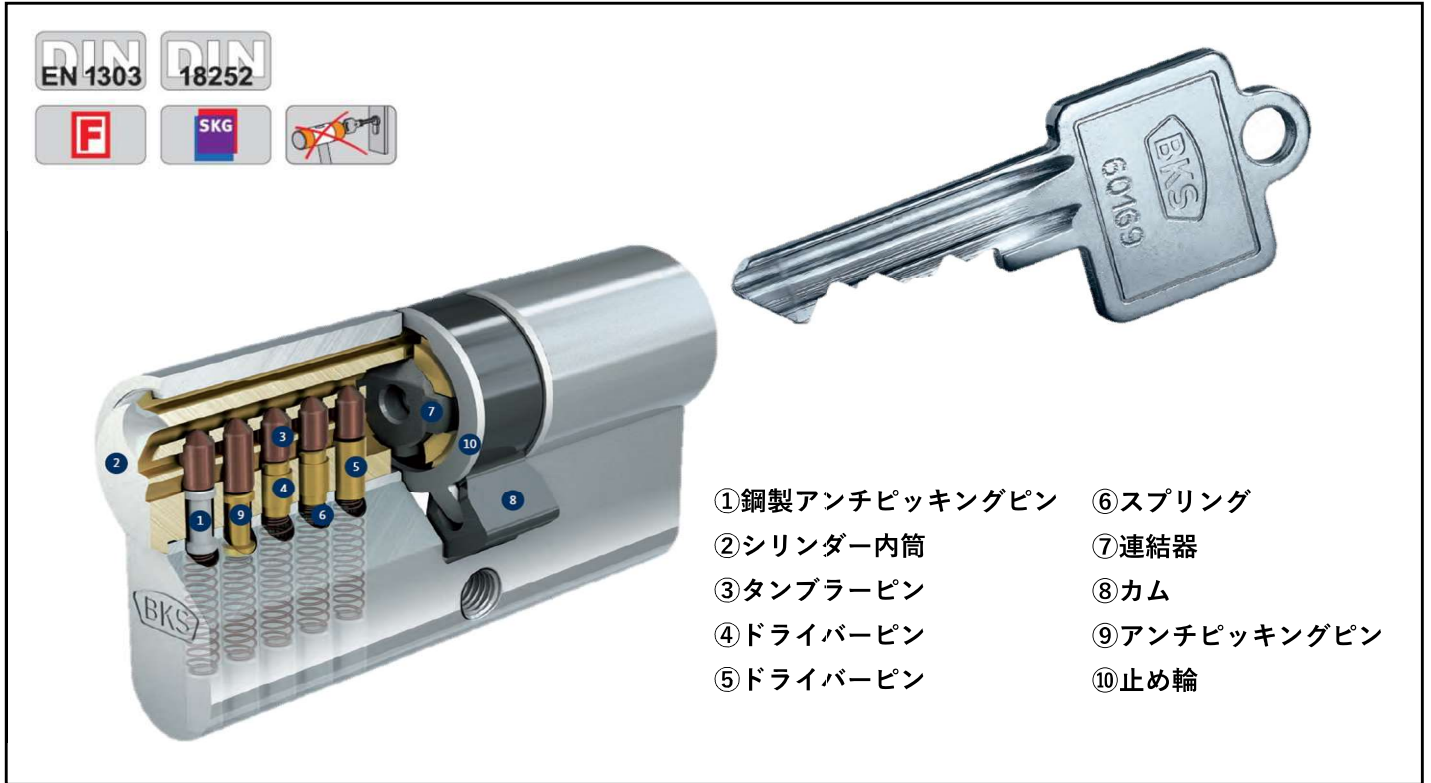
高性能な5本ピン仕様のスタンダードタイプシリンダー

同一キー対応（マスターキーシステムは、1グレード上の31シリーズにて対応）

本体は真鍮製、ニッケルメッキ仕上

キー3本、シリンダー取付ネジ1本付き

DIN 18252（シリンダーに関するドイツ工業規格）のP2（標準クラス）認証商品



片面シリンダー 8900

品番：8900 BL**



片面サムターン 3018

（ローレット型）

品番：3018 BL**



両面シリンダー 8800

品番：8800 BL**/**



サムターンシリンダー 8806

（ローレット型）

品番：8806 BL**/**



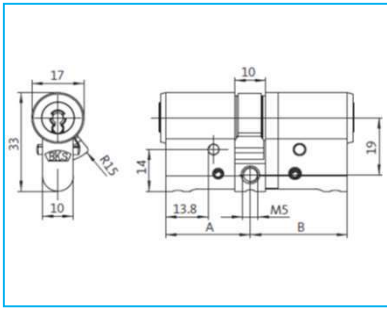
サムターンシリンダー 8806

（BKS型）

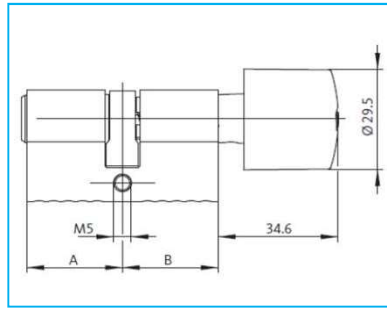
品番：8806 BL**/**

プロファイルシリンダー 寸法図

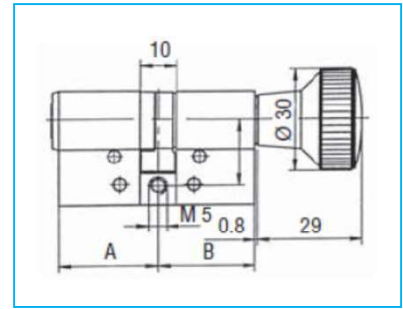
タイプ00/12 (両面)



タイプ06 (BKSサムターン)



タイプ06 (ローレットサムターン)



シリンダー寸法の計算方法

シリンダーの全長は、扉または障子の厚みに、外側と内側の台座を含めた長さになります。

次にロックケース（錠）の中心位置を確認して、寸法Aと寸法Bを計算します。

寸法A：外側シリンダー表面からカムを中心までの寸法

寸法B：内側シリンダー表面からカムを中心までの寸法

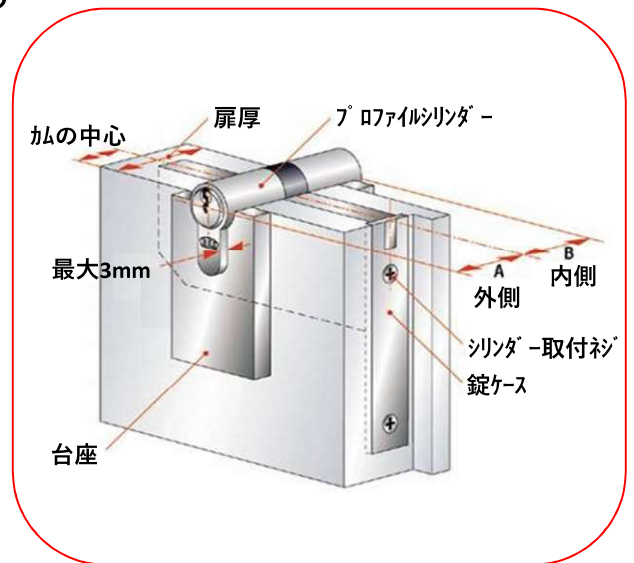
シリンダーの表面は、台座から3mm以上突出しないように計算します。

上図（サムターンシリンダー4606）の場合、

4606 BL（寸法A）／（寸法B）と表記します。

BL寸法は27、31、35、以降5mmピッチで対応。

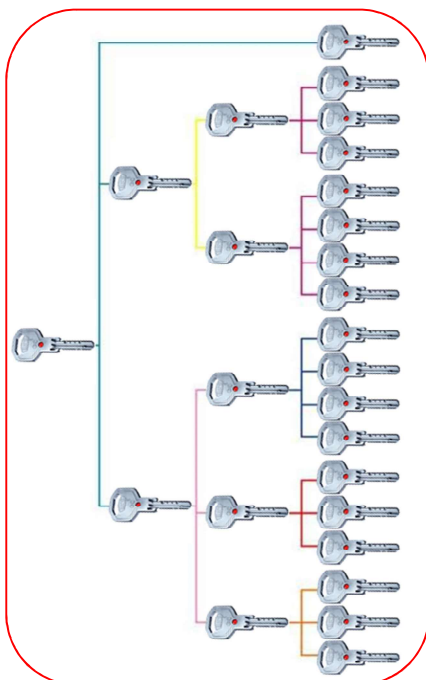
（88シリーズは最大80mmまで／46シリーズは最大100mmまで対応）



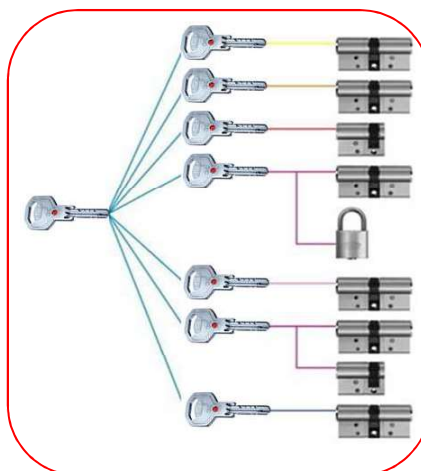
マスターキーシステム

豊富なラインナップにより、様々なタイプのマスターキーシステムの構築が可能です。

グラウンドマスターキーシステム



マスターキーシステム



Zキーシステム（逆マスター）

