



MSH MSH株式会社

GU 独グレッッチ・ウニタス・グループ日本総代理店

<http://www.m-sh.co.jp>

<http://www.g-u.com>

Securing technology for you



内倒し換気窓 VENTUS F200 - 開口幅200mm

エレガント&スリムなデザイン



内倒し

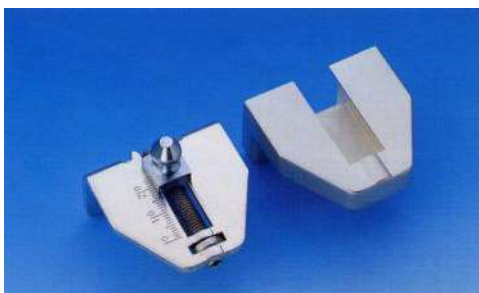
200mmの開口幅により十分な室内換気が可能です。

内倒し角度調節

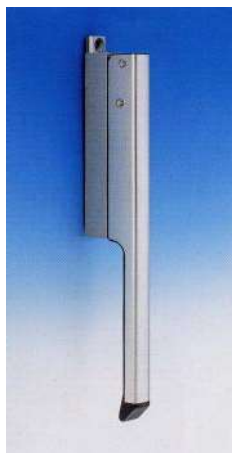
電動モーター、バーティカルロッド及びコーナーギアにより内倒し角度は無段階に調節可能。適切な換気により空調効率が向上します。

クリーニング

ステアームは容易に着脱可能。外側ガラス面の清掃が簡単です。ドイツRAL規格による防犯用ステアームをオプションラインナップ。さらに安全ステイ“オイソリッド”によりクリーニング時には任意の位置で内倒しを保持します。



L型ブラケット&カバー



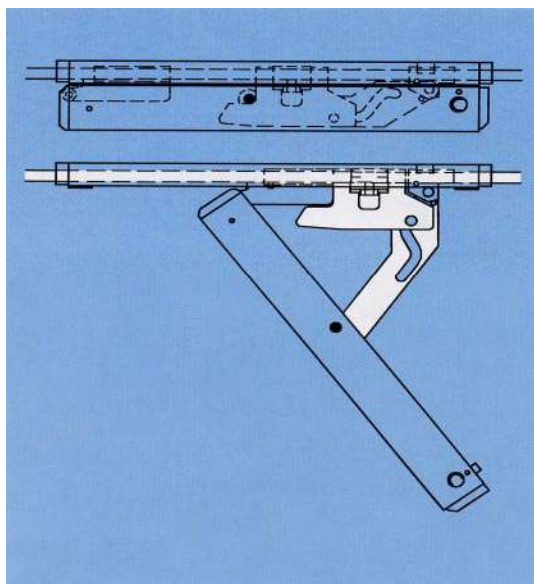
金具取り付けは非常に簡単。

迅速な製作が可能です。

連動ロッド及びすべてのネジはアルミカバーによって隠れ、シンプルで質の高いデザインに仕上がります。

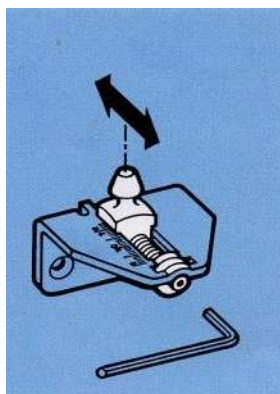
標準レバーハンドル

レバーハンドル(ストローク40または50mm)は障子高さ200または270mmから対応します。

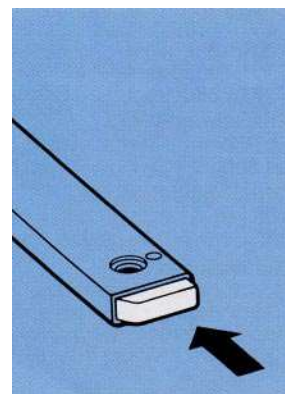


強制連動ステアーム

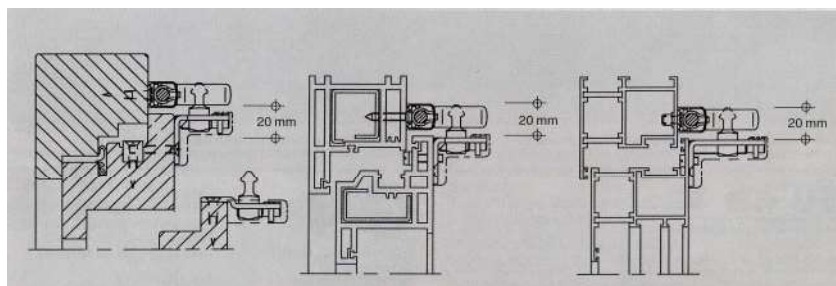
ステアームは左右対称の落ち着いたデザイン。ハンドル操作に連動して強制的に開閉します。内倒しの状態では障子はロックされ、風圧によるダメージから守られます。



六角レンチにより障子ロック圧力を無段階に調節。外倒しタイプの場合も下側からスパナにより可能。適切な調整により防音性・断熱性が向上します。



内倒し・外倒し共に押しボタンまたはスプリングキャッチによりステアームの着脱は自動的かつ確実です。





電動モーター “エルトラル”

電動モーターにより障子は無段階の位置で開閉調整できます。

単窓・連窓共に対応。スイッチによる遠隔操作。

バーティカルロッド・コーナーギア

バーティカルロッド及びコーナーギアにより手動で無段階に障子開閉可能。

正確な換気による省エネ。

台形窓・アーチ型窓

これらの特殊窓も製作可能です。障子幅1200mm以上には追加ロック金具。特殊コーナー金具により最大角度150度まで可能。

バーティカルギア

障子が高い場合バーティカルギア（垂直締めギア）により高い障子圧着ロックが可能です。

オプション・外倒し用金物

横連窓、たて連窓用オプション。
外倒し用金物。



防犯安全ステイ “ユーロソリッド”

ドイツRAL規格に適合する防犯安全ステイ。ステイアームをはずした後の障子の動作をコントロールします。

清掃後ステイアームの再セットミスにより外れた場合でも障子はゆっくり内倒しされ保持されます。障子を持ち上げ閉めるときはステイのブレーキは自動的に解除されます。

